



BIKE STAND

Assembly Instructions

TOOLS REQUIRED

Adjustable Wrench, Allen Wrench (Included)

PARTS LIST

- A** Square Tube (x 1)
- B** Tubular Legs (x 2)
- C** Wheel Supports (x 2)
- D** Upright Tubes (x 4)
- E** Cross Brace (x 1)
- F** Hex head Bolts (x 2)
- G** Curved Washers (x 2)
- H** Long Screws (x 6)
- I** Short Screws (x 8)

WARNING: Please read installation instructions carefully prior to installing. Do not allow children to play on product. Slime is not responsible for any damages resulting from improper installation, overloading or product failure.

LIMITED WARRANTY: These products are sold "as is" without any express or implied warranties. Slime's sole liability, if any, shall be to replace this product or refund the purchase price. The performance of these products is subject to variable conditions and maximum load ratings are shown for comparison purposes only.

ITW Global Tire Repair Inc.
125 Venture Drive, Suite 210
San Luis Obispo, CA 93401 USA
WWW.SLIME.COM

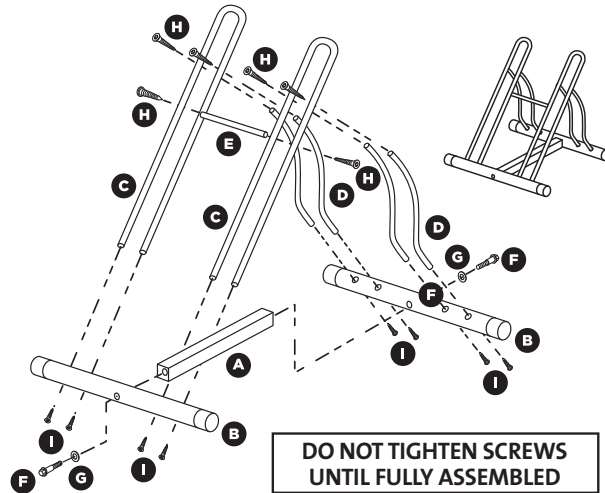
ITW AAMTech
100 Hassall Street
Wetherill Park, NSW 2164 Australia
WWW.SLIME.COM.AU

MADE IN CHINA

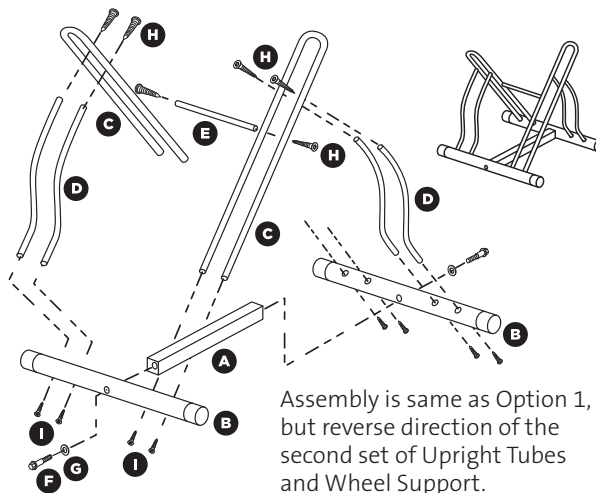
PART#20321 | 08.18.15

The Slime Bike Stand has two different assembly options. Choose which you prefer before assembly.

OPTION 1: Store Bikes in SAME DIRECTION



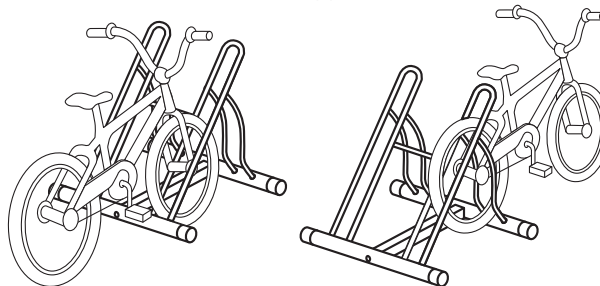
OPTION 2: Store Bikes in OPPOSITE DIRECTIONS



Assembly is same as Option 1, but reverse direction of the second set of Upright Tubes and Wheel Support.

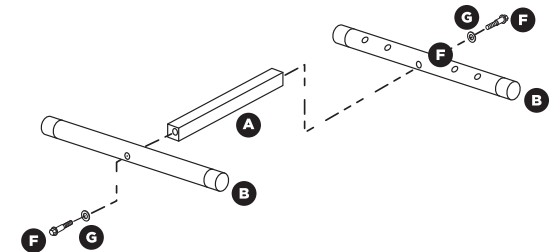
Small and large wheeled bike storage.

For better stability with smaller wheels, back rear wheel into the opposite side of stand.



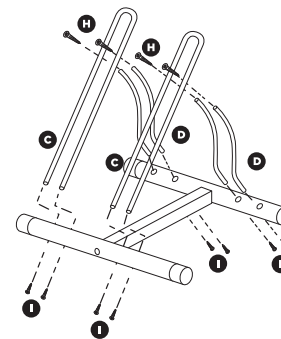
INSTALLATION

- 1 Attach the two Tubular Legs **B** to the Square Tube **A** using the Hex Head Bolts **F** and Curved Washers **G**.

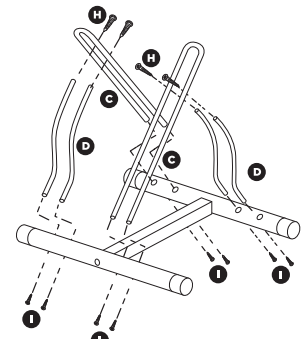


- 2 Insert two of the Upright Tubes **D** into one of the Tubular Legs and secure with two Short Screws **I**. Then connect a Wheel Support **C** to the opposite Tubular Leg with two Short Screws. Use two Long Screws **H** to attach upper portion of Upright Tubes to Wheel Support. Repeat assembly above for the other half of the bike stand.

OPTION 1: SAME DIRECTION

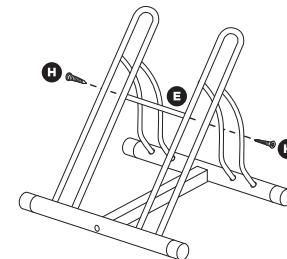


OPTION 2: OPPOSITE DIRECTIONS

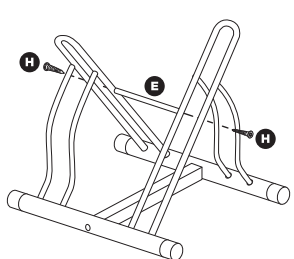


- 3 Connect the Wheel Supports together with the Cross Brace **E** using two Long Screws.

OPTION 1: SAME DIRECTION



OPTION 2: OPPOSITE DIRECTIONS





SOPORTE DE BICICLETA

Instrucciones de montaje

HERRAMIENTAS NECESARIAS

Llave Ajustable, Llave Allen (Incluida)

LISTA DE PIEZAS

- A** Tubo Cuadrado (x 1)
- B** Piernas Tubulares (x 2)
- C** Soportes de Rueda (x 2)
- D** Tubos Verticales (x 4)
- E** Travesaño (x 1)
- F** Pernos Con Cabeza Hexagonal (x 2)
- G** Arandelas Curvadas (x 2)
- H** Tornillos Largos (x 6)
- I** Tonillos Cortos (x 8)

ADVERTENCIA: Favor de leer las instrucciones de instalación con cuidado antes de instalar. Nunca permita que los niños jueguen en el producto. La marca de Slime no es responsable para cualquier daño que resulta de la instalación incorrecta, la sobrecarga o la falla del producto.

GARANTIA LIMITADA: Se venden estos productos "como son" sin cualquiera garantía expresada o implicada. La única responsabilidad de la marca de Slime, si hay alguna, será el reemplazar de este producto o el reembolso del precio de compra. El rendimiento de estos productos está sujeto a las condiciones variables, y los valores máximos de carga se muestran únicamente a efectos comparativos.

ITW Global Tire Repair Inc.
125 Venture Drive, Suite 210
San Luis Obispo, CA 93401 USA
WWW.SLIME.COM

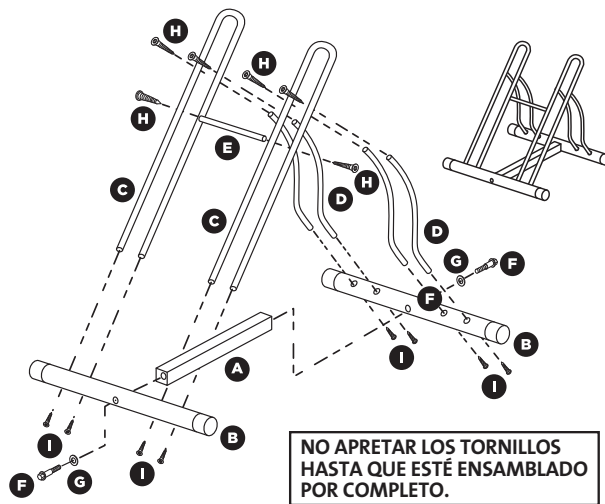
ITW AAMTech
100 Hassall Street
Wetherill Park, NSW 2164 Australia
WWW.SLIME.COM.AU

HECHO EN CHINA

PART#20321 | 08.18.15

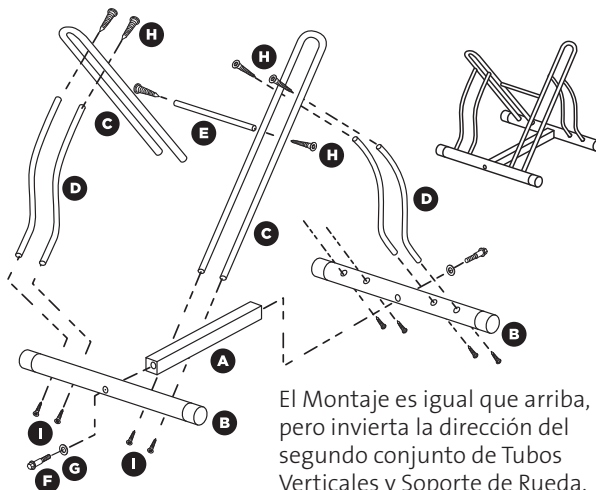
El soporte de bicicleta tiene dos opciones diferentes de montaje. Elija cual prefiere antes del montaje.

OPCIÓN 1: Guarde las Bicicletas en la MISMA DIRECCIÓN



NO APRETAR LOS TORNILLOS HASTA QUE ESTÉ ENSAMBLADO POR COMPLETO.

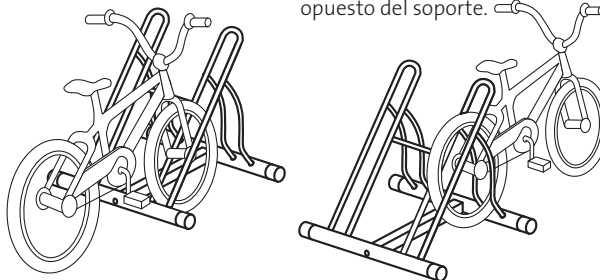
OPCIÓN 2: Guarde las Bicicletas en la DIRECCIONES OPUESTAS



El Montaje es igual que arriba, pero invierta la dirección del segundo conjunto de Tubos Verticales y Soporte de Rueda.

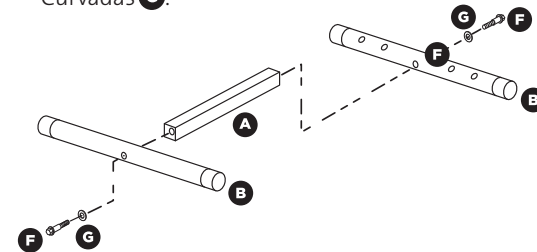
Almacenamiento para bicicletas con ruedas pequeñas y grandes.

Para una mejor estabilidad con ruedas más pequeñas, dé marcha atrás la rueda posterior en el lado opuesto del soporte.



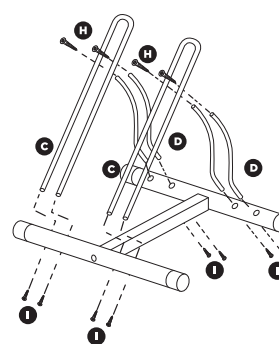
INSTALACIÓN

1 Adjunte las dos Piernas Tubulares **B** al tubo cuadrado **A** usando los pernos con Cabeza Hexagonal **F** y Arandelas Curvadas **G**.

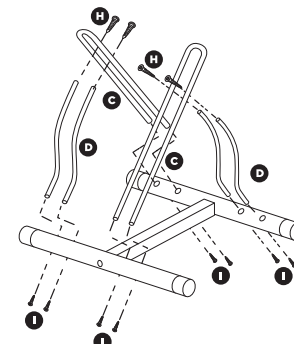


2 Introduzca dos de los Tubos Verticales **D** en una de las Piernas Tubulares y fije con dos Tornillos Cortos **I**. Luego conecte un Soporte de Rueda **C** a la Pierna Tubular Opuesta con dos Tornillos Largos **H** para adjuntar la parte superior de los Tubos Verticales al Soporte de Rueda. Repita el montaje arriba para la otra mitad del soporte para bicicletas.

OPCIÓN 1: LA MISMA DIRECCIÓN

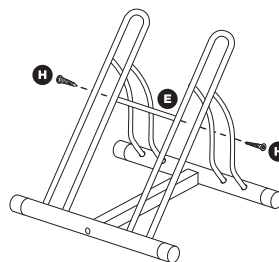


OPCIÓN 2: LA DIRECCIONES OPUESTAS



3 Conecte los Soportes de Ruedas juntos con el Travesaño **E** usando dos Tornillos Largos.

OPCIÓN 1: LA MISMA DIRECCIÓN



OPCIÓN 2: LA DIRECCIONES OPUESTAS

